

В ряде случаев может возникнуть необходимость изготовить дверь своими руками. Предлагаем вам простейшую конструкцию легкого и не требующего больших затрат дверного полотна.

Для его изготовления необходимо взять деревянные бруски с сечением 50 x 50 мм (или немного больше) и обрезать их по предварительно подготовленным размерам. У вас получится два вертикальных бруска и пять или шесть горизонтальных (при увеличении их количества прочность конструкции улучшится, но одновременно увеличится ее вес).

В вертикальных брусках вырезаются пазы, в которые затем должны будут войти края горизонтальных брусков, обработанные для этого соответствующим образом.

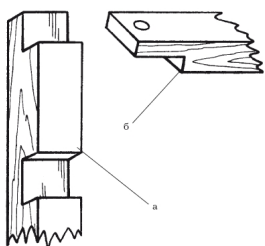


Рис. 1. Крепление брусков дверного полотна: а – горизонтальный брусок; б – вертикальный брусок

Проведя тщательные замеры в той части будущего дверного полотна, которым оно будет крепиться к коробке, вырезают пазы для дверных петель.

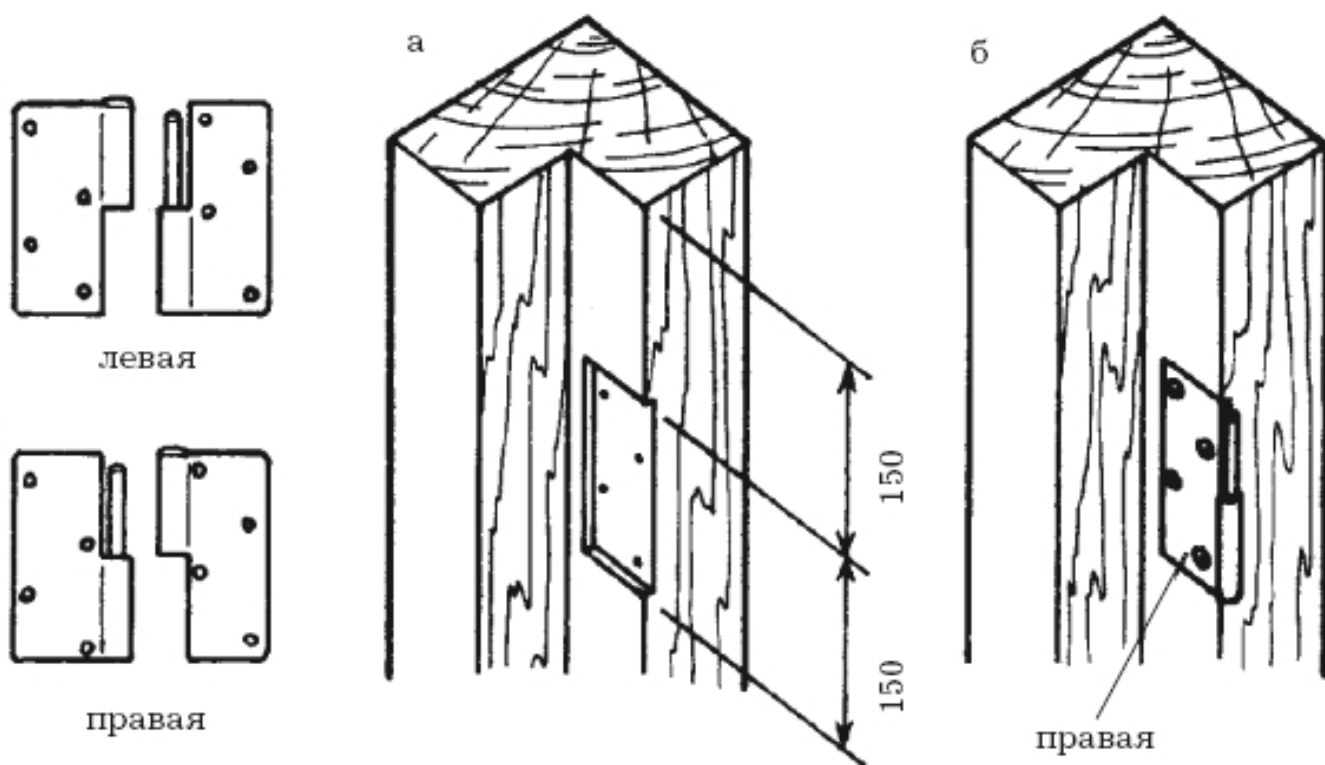


Рис. 2. Установка петель: а – вырезка гнезда под петлю; б – установка правой половины петли (размеры даны в мм)

После этого можно приступить к сборке. Для этого все детали конструкции раскладываются на полу и соединяются на столярном или казеиновом клеящем составе и шурупах. Когда клей высохнет, дверное полотно обивают древесно-волокнутой плитой с помощью мелких гвоздиков и клеящего состава.

Для увеличения тепло- и звукоизоляции внутрь полотна можно поместить любой изолирующий материал, например стекловату.

У этой конструкции есть и свой недостаток: края ДВП со временем начинают стираться и лохматиться. Чтобы избежать этого явления, после обивки каркаса ДВП по периметру всей торцевой части можно пришить 5–10-миллиметровые планки, закрывающие облицовку. В этом случае саму коробку нужно сделать чуть меньше дверного проема – с учетом набитых планок. Планки можно прибивать только после того, как ДВП будет закреплена и пристругана (пришлифована) со всех сторон.